

# Kesseleco



**Instrukcja, DTR**

**KE-EKO**



## Deklaracja Zgodności WE

**KESSELECO Sp.z.oo**  
ul. Kwiatowa 21, 83-251 Pinczyn

deklaruje z pełną odpowiedzialnością, że produkt:

**KESSELECO Serii KE-EKO V KLASA ECO DESIGN o mocy 16 kW**

został zaprojektowany, wyprodukowany i wprowadzony na rynek zgodnie z następującymi dyrektywami:

**Dyrektywa Parlamentu i Rady 2009/125/WE**  
**Rozporządzenia Komisji (UE) 2015/1189**  
**Rozporządzenie Komisji (UE) 2015/1187**  
**Dyrektywa Parlamentu Europejskiego i Rady 2010/30/UE**

**Dyrektywa 2004/108/WE** - Kompatybilność elektromagnetyczna, (Dz.U. nr 82/2007, poz. 556)

**Dyrektywa 2006/95/WE** - Urządzenia elektryczne niskonapięciowe, (Dz.U. nr 155/2007, poz. 1089)

**Dyrektywa 2006/42/WE** - Bezpieczeństwo maszyn, (Dz.U. nr 199/2008, poz. 2128)

**Dyrektywa PED 97/23/WE** - Urządzenia ciśnieniowe, (Dz. U. nr 263/2005, poz. 2200)  
**Rozporządzenie Parlamentu Europejskiego 305/2011**

i niżej wymienionymi normami zharmonizowanymi:

**PN-EN 303-5:2012**  
**PN-EN 12809:2002+A1:2006**  
**PN-91/B-02413**  
dokumentacja techniczna

Wyrób oznaczono znakiem:



Ta deklaracja zgodności traci swą ważność, jeżeli w kotle KESSELECO wprowadzono zmiany, został przebudowany bez naszej zgody lub jest użytkowany niezgodnie z instrukcją obsługi. Niniejsza deklaracja musi być przekazana wraz z kotłem w przypadku odstąpienia własności innej osobie.

Kocioł KESSELECO jest wykonywany zgodnie z dokumentacją techniczną przechowywaną przez:

**KESSELECO Sp.z.oo**  
ul. Kwiatowa 21, 83-251 Pinczyn

Pinczyn, 29.08.2018  
(miejsce i data wystawienia)

## Spis treści

Symbole graficzne używane w instrukcji .....	4
Wstęp .....	4
Zastosowanie .....	4
Paliwo .....	5
Budowa kotła .....	5
Kompletacja kotła .....	6
Transport kotła .....	6
Miejsce montażu kotła .....	6
Podstawowe wymiary i dane techniczne .....	7
Instrukcja montażu kotła .....	9
Podłączenie kotła do instalacji elektrycznej .....	9
Podłączenie kotła do komina .....	9
Podłączenie kotła z instalacją wodną .....	10
Napełnianie wodą .....	10
Obsługa kotła .....	11
Eksploatacja kotła .....	11
Nastawy sugerowane - startowe .....	12
Eksploatacja kotła z wykorzystaniem rusztu .....	13
Korozja niskotemperaturowa .....	13
Czyszczenie kotła .....	13
Usuwanie popiołu .....	14
Wymiana sznura uszczelniającego .....	14
Ochrona środowiska .....	14
Bezpieczeństwo p.poż. ....	14
Ryzyko szczątkowe .....	15
Warunki bezpiecznej eksploatacji kotła .....	15
Stany nieprawidłowej pracy i sposoby ich usuwania .....	16
Przykładowe schematy hydrauliczne .....	17
Warunki gwarancji .....	18
Budowa palnika standardowego .....	19
Budowa palnika DUO .....	20
Karta serwisowa .....	22
Karta gwarancyjna .....	23

## Symbol graficzny używane w instrukcji



### Symbol informacyjny.

Informacje wymagające szczególnej uwagi.



### Symbol ostrzegawczy.

Nie przestrzeganie zasad oznaczonych tym znakiem może spowodować zagrożenie zdrowia lub życia, uszkodzenie kotła i/lub instalacji wodnej.



### Wskazówki.

Pożyteczne informacje i wskazówki.

## Wstęp

Dziękujemy za wybranie kotła CO Kesseleco firmy KESSELECO Sp.z.oo. Miło nam zaliczyć Państwa do grona nabywców i użytkowników naszych urządzeń.

Niniejsza dokumentacja techniczno-ruchowa oraz instrukcja obsługi ma na celu zaznajomienie użytkownika z budową, działaniem, zasadami instalowania i obsługi kotła. Informacje zawarte w dokumencie pozwolą Państwu na bezpieczną, długoletnią eksploatację urządzenia oraz na oszczędną pod względem energetycznym pracę kotła.



Każdy użytkownik przed przystąpieniem do instalacji i eksploatacji kotła powinien dokładnie zapoznać się z instrukcją obsługi.



Nieprzestrzeganie przez osobę wykonującą montaż kotła oraz przez użytkownika zaleceń i wskazówek zawartych w niniejszej instrukcji może prowadzić do utraty gwarancji oraz stanowić zagrożenie zdrowia i życia osób przebywających w obiekcie, w którym pracuje kocioł.

## Zastosowanie

Urządzenia należą do grupy kotłów wodnych niskotemperaturowych z automatycznym podawaniem paliwa o temperaturze wody nie przekraczającej 85°C i nie podlegają rejestracji w rejonowym Urzędzie Dozoru Technicznego. Przeznaczone są do zasilania instalacji centralnego ogrzewania i przygotowania ciepłej wody użytkowej głównie dla potrzeb domów jednorodzinnych, zakładów usługowych, punktów handlowych, pomieszczeń gospodarczych itp.



Kotły KESSELECO przeznaczone są do wodnych instalacji centralnego ogrzewania, wyłącznie systemu otwartego z grawitacyjnym lub wymuszonym obiegiem wody, zabezpieczonych zgodnie z wymogami PN-91/B-02413.

Podstawą doboru kotła do projektowanego obiektu powinien być bilans cieplny ogrzewanych pomieszczeń sporządzony zgodnie z normą PN-B-03406.1994.

Dobór mocy kotła zależy od wielu czynników, w tym m.in. grubości ścian, ocieplenia budynku, szczelności okien i drzwi, rodzaju zastosowanych szyb, jak również od strefy klimatycznej, w której znajduje się budynek. Dobranie kotła o zbyt dużej mocy będzie powodowało większe zużycie paliwa i większe koszty eksploatacji, natomiast kocioł o zbyt małej mocy nie spełni oczekiwań i nie zapewni komfortu cieplnego.



Użytkownik przy wyborze typu i wielkości kotła powinien zasięgnąć porady instalatora.

## Paliwo

Kotły z palnikiem standardowym do spalania ekogroszku:

Paliwem podstawowym dla tego palnika jest węgiel o maksymalnym rozmiarze ziaren do 25mm, niewielkich lub średnich zdolnościach koksowania, jak typ 31 lub 32 o dopuszczalnej zawartości części lotnych powyżej 30%. Maksymalna ilość miatu w węglu jest ograniczona do 20%. Dopuszczalna maksymalna wilgotność paliwa to 10%.



Maksymalna wilgotność paliwa do 10%!!!

Jest to absolutnie wiodący parametr stosowanego paliwa. Bardzo trudne jest spalanie węgla, kiedy zawiera on nadmierną proporcję mokrego miatu. Stosowanie mokrego węgla utrudnia zsypywanie węgla ze zbiornika, powoduje również nadmierne zużycie podzespołów co grozi utratą gwarancji.



Kotły nie są przeznaczone do spalania odpadów komunalnych oraz koksu.

## Budowa kotła

Kotły wykonane są z atestowanej blachy kotłowej P265GH. Elementy korpusu są spawane, a ściany płaskie wzmocnione są kotwami. Część paleniskowa wykonana jest ze stali gr. 6mm. Od strony zewnętrznej zastosowano blachy gr. 4mm.

W dolnej części kotła w komorze paleniskowej znajduje się palnik retortowy, zaś w górnej części korpusu kotła znajduje się część grzewcza, w skład której wchodzi kolumna wodna, przegroda wodna, wewnętrzny płaszcz wodny i płomiennica przechodząca w czopuch.

Urządzenie umożliwia pracę w trybie automatycznym w palniku retortowym.

W palniku retortowym spalane jest paliwo z zasobnika, które podawane jest za pomocą stalowego podajnika ślimakowego. Powietrze do spalania doprowadzone jest przez wentylator nadmuchiwy do układu dysz w retorcie paleniska. Pracę urządzenia oraz elementów instalacji grzewczej kontroluje mikroprocesorowy sterownik.

Kocioł został zaprojektowany tak, aby podczas eksploatacji i czyszczenia umożliwić dostęp z przodu urządzenia. W górnej części znajdują się drzwi służące do czyszczenia wymiennika urządzenia. Środkowe drzwi służą do załadunku paliwa na ruszcie wodnym lub opcjonalnym żeliwnym. W dolnej części umieszczone zostały drzwi popielnicowe umożliwiające łatwy dostęp do usunięcia pozostałości procesu spalania.

Płaszcz wodny osłonięty jest materiałem termoizolacyjnym umieszczonym w płaszczu z blachy stalowej ocynkowanej malowanej proszkowo.

Czopuch kotła 17-45kW o średnicy zewnętrznej 160mm umieszczony został w tylnej części urządzenia. Kocioł o mocy 10kW posiada przyłącze o średnicy zewnętrznej 120mm.

Przyłącza urządzenia do instalacji wodnej znajdują się w tylnej części i wykonane są z rur G 1 1/2" zakończonych gwintem zewnętrznym.

Do napełniania i spuszczenia czynnika grzewczego z kotła służy króciec G 3/4" znajdujący się w tylnej dolnej części kotła.

## Kompletacja kotła

Kocioł dostarczany jest w stanie skompletowanym na palecie drewnianej. Opakowany jest folią z tworzywa sztucznego. Przed rozpoczęciem instalowania kotła należy sprawdzić czy zestaw jest kompletny i nieuszkodzony. Dane z tabliczki znamionowej urządzenia muszą zgadzać się z danymi w dokumentacji kotła. Urządzenie należy przewozić w pozycji pionowej. Zaleca się aby w takim stanie opakowania kocioł przetransportować jak najbliżej miejsca montażu, co zminimalizuje możliwość uszkodzenia obudowy kotła. Wszystkie pozostałości opakowania należy usunąć tak, aby nie powodowały zagrożenia dla ludzi i zwierząt.

Zestaw zawiera:

- instrukcje obsługi wraz z kartami gwarancyjnymi,
- korpus kotła,
- kompletny podajnik ślimakowy,
- zbiornik paliwa
- wentylator
- sterownik mikroprocesorowy,
- przedłużka kominowa,
- skrobak, czyszczak

## Transport kotła

Podnoszenie i opuszczanie kotła powinno odbywać się przy użyciu podnośników mechanicznych z wykorzystaniem do tego celu oprzyrządowań transportowych. Przy przewożeniu kotła należy zabezpieczyć go przed przechyłami i przewróceniem na platformie pojazdu, za pomocą pasów, klinów lub klocków drewnianych. Kocioł należy transportować w pozycji pionowej. Zmiana zalecanego sposobu transportu może spowodować uszkodzenia stalowego płaszcza izolacji kotła. Urządzenie do czasu montażu powinno być przechowywane w suchym miejscu.

## Miejsce montażu kotła

Montaż kotła powinien być wykonany przez wykwalifikowany personel z uprawnieniami (osoba wyspecjalizowana, posiadająca odpowiednie przeszkolenie oraz uprawnienia do wykonywania prac konserwacyjnych i naprawczych). Obowiązkiem instalatora jest szczegółowe zaznajomienie się z produktem, jego funkcjonowaniem oraz sposobem działania układów zabezpieczających.

Kotłownia, w której zainstalowany zostanie kocioł centralnego ogrzewania musi spełniać wymagania normy PN-87/B-024411 i posiadać wentylację grawitacyjną, należy bezwzględnie zapewnić dopływ świeżego powietrza w ilości odpowiadającej zapotrzebowaniu danego kotła. Należy zapewnić wentylację nawiewną w postaci kanału o przekroju nie mniejszym niż 50% przekroju komina, lecz nie mniej niż 15x15cm z wylotem w dolnej części kotłowni oraz wentylację wywiewną o przekroju nie mniejszym niż 25% powierzchni przekroju komina z otworem wlotowym pod stropem kotłowni. Przekrój poprzeczny tego kanału nie powinien być mniejszy niż 14x14cm.



Zabrania się stosowania w pomieszczeniu kotłowni mechanicznej wentylacji wyciągowej.

Kotłownie należy lokalizować możliwie centralnie w stosunku do ogrzewanych pomieszczeń, a kocioł umieścić jak najbliżej komina.

Drzwi wejściowe do kotłowni powinny otwierać się na zewnątrz pomieszczenia i muszą być wykonane z materiałów niepalnych.

Zaleca się ustawianie kotła na podeście betonowym o wysokości około 50mm. Szerokość podestu powinna być większa o 100mm od obrysu urządzenia.



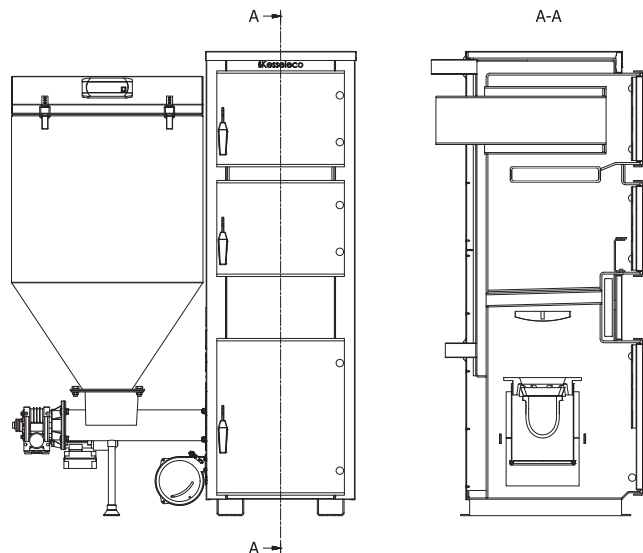
Niedopuszczalne jest ustawienie kotła na mokrym lub wilgotnym podłożu lub w miejscu, w którym następuje napływ wód gruntowych.

Najmniejsza odległość od ścian w obrysie kotła powinna wynosić 400 mm. Minimalna odległość z przodu kotła od strony drzwiczek wynosi 1000 mm. Należy również zachować bezpieczną odległość od materiałów łatwopalnych, oraz instalacji elektrycznej i gazowej.

## Podstawowe wymiary i dane techniczne



Kocioł KE-EKO 16kW



Przekrój kotła KE-EKO 16kW

Wyszczególnienie	J.m.	Model kotła	
		16	
Znamionowa moc kotła	kW	17	
Zakres mocy cieplnej kotła	kW	5 - 17	
Powierzchnia ogrzewanych pomieszczeń	m <sup>2</sup>	50 - 170	
Maksymalne dopuszczalne ciśnienie robocze	MPa	0,15	
Pojemność wodna	L	68	
Maksymalna temperatura pracy	°C	85	
Wymagany ciąg spalin	Pa	15	
Minimalna wysokość komina	mb	6	
Przyłącze komina	mm	159	
Przyłącze instalacji	"	1 1/2	
Masa kotła	kg	425	
Pojemność zasobnika paliwa	dm <sup>3</sup>	250	
Wysokość kotła	cm	153	
Wysokość zestawu	cm	-	-
Szerokość kotła ze zbiornikiem	cm	113	
Głębokość kotła	cm	59	
Wysokość króćca powrotu	cm	54,5	
Wysokość króćca zasilania	cm	148	
Wysokość do środka komina	cm	130	

Zastrzegamy sobie prawo wprowadzania bez uprzedzenia zmian parametrów technicznych, wyposażenia i specyfikacji oferowanych urządzeń.



## instrukcja montażu kotła

Kocioł dostarczany jest w stanie zmontowanym z dołączonym dodatkowym wyposażeniem, które należy podłączyć w czasie montażu kotła do instalacji. Przed rozpoczęciem instalowania kotła należy sprawdzić czy zestaw jest kompletny i nieuszkodzony. Dane z tabliczki znamionowej kotła muszą zgadzać się z danymi w dokumentacji kotła.

Podajnik, automatyka oraz wentylator wraz z instrukcjami obsługi dostarczane są jako integralna część kotła.



Podajnik paliwa musi być zamontowany i obsługiwany zgodnie z Instrukcją eksploatacji i obsługi podajnika.



Wszelkie prace związane z ustawieniem kotła, urządzeniem kotłowni, podłączeniem kotła do instalacji należy powierzać instalatorowi posiadającemu odpowiednią wiedzę, uprawnienia i doświadczenie. Właściwe wykonanie wspomnianych prac ma zasadnicze znaczenie dla bezpieczeństwa obsługi kotła, prawidłowej pracy kotła i instalacji centralnego ogrzewania oraz zadowolenia użytkownika.

## Podłączenie kotła do instalacji elektrycznej

Pomieszczenie kotłowni powinno być wyposażone w instalację elektryczną 230V/50Hz zgodnie z obowiązującymi w tym zakresie przepisami. Instalacja bez względu na jej rodzaj powinna być zakończona gniazdem wtykowym wyposażonym w bolec uziemiający.



Podłączenie instalacji elektrycznej może dokonać jedynie elektryk z aktualnymi uprawnieniami.



Podłączenie kotła do instalacji poprzez przedłużacze, instalacje tymczasowe i prowizorki jest zagrożeniem bezpieczeństwa oraz powoduje uszkodzenia i niszczenie urządzenia, dlatego jest powodem pozbawienia prawa do naprawy gwarancyjnej.

Automatykę kotła należy podłączyć zgodnie z instrukcją obsługi automatyki dostarczonej wraz z urządzeniem.

## Podłączenie kotła do komina

Sposób wykonania przewodu kominowego oraz podłączenia do niego kotła powinien być zgodny z wymogami obecnie obowiązujących przepisów.

Urządzenie musi być podłączone do samodzielnego przewodu kominowego. Komin powinien zapewnić odpowiedni ciąg do prawidłowej pracy. Ściany przewodu kominowego powinny być gładkie, szczelne oraz wolne od przewężeń i załamań. W celu uniknięcia powstania ciągu wstecznego w przewodzie kominowym, należy jego wysokość wyprowadzić ponad kalenicę dachu nie mniej niż 0,6 m. Przydatność (drożność) komina powinna być sprawdzona i potwierdzona przez uprawnionego kominiarza co najmniej raz w roku.

Kocioł należy połączyć z kominem za pomocą łącznika wykonanego z blachy stalowej uszczelnionej na wylocie spalin z urządzenia oraz na połączeniu z kominem. Łącznik powinien wznosić się lekko ku górze.



Producent kotła nie bierze odpowiedzialności za dobór i prawidłowe działanie komina, dlatego w celu sprawdzenia stanu technicznego i parametrów komina w każdym przypadku należy wezwać kominiarza celem dokonania ekspertyzy kominiarskiej.



## Podłączenie kotła z instalacją wodną

Kocioł powinna montować osoba posiadająca odpowiednie kwalifikacje w zakresie instalacji CO. Urządzenie można montować tylko w pomieszczeniu o warunkach odpowiadających przepisom kotłowni. Kocioł powinien być połączony z instalacją grzewczą za pomocą złączy śrubunkowych, niedopuszczalne jest instalowanie kotła poprzez spawanie.



Wykonana instalacja centralnego ogrzewania musi spełniać wszystkie wymagania normy PN-91/B-02413 dotyczących zabezpieczenia urządzeń grzewczych systemu otwartego oraz naczyń wzbiorniczych.

Kotły przystosowane są do pracy przy ciśnieniu roboczym do 1,5 bara.

Maksymalna dopuszczalna wysokość słupa wody nie może przekroczyć 15 m.

Wymagane jest stosowanie zaworów mieszających trójdrogowych lub czterodrogowych (zbyt szybki przepływ wody może powodować duże straty paliwa i uniemożliwić osiągnięcie temperatury zadanej). Zastosowanie zaworu chroni powrót wody kotła przed zbyt niską temperaturą, a przez to zapobiega skraplaniu się wody w kotle i wydłuża żywotność urządzenia.

W celu połączenia kotła z instalacją grzewczą należy wykonać następujące czynności:

- rurę powrotną z instalacji połączyć za pomocą złącza gwintowanego (śrubunku) z króćcem powrotnym w kotle (znajdującym się w tylnej dolnej części urządzenia),
- rurę zasilającą instalację połączyć za pomocą złącza gwintowanego (śrubunku) z króćcem zasilającym w kotle (znajdującym się w tylnej górnej części urządzenia),
- podłączyć rury układu bezpieczeństwa zgodnie z PN-91/B-02413,
- sprawdzić i zainstalować osprzęt kotła,
- do króćca, G 3/4" w tylnej części korpusu kotła należy zamontować zawór umożliwiający spuszczenie wody z kotła.

Najważniejsze wymagania dotyczące urządzeń zabezpieczających to:

- naczynie wzbiornicze systemu otwartego o pojemności zgodnie z PN-91/B-02413,
- wewnętrzna średnica rury bezpieczeństwa powinna wynosić min. 27,2mm,
- wewnętrzna średnica rury wzbiorniczej powinna wynosić min. 27,2mm,
- rura bezpieczeństwa i rury wzbiornicze na całej swej długości (z wyjątkiem odcinków pionowych) powinny być prowadzone bez zasyfowań, ze spadkiem równym co najmniej 1% w kierunku kotła,
- wewnętrzna średnica rury przelewowej nie powinna być mniejsza niż wewnętrzna średnica rury wzbiorniczej i bezpieczeństwa,
- wewnętrzna średnica rury odpowietrzającej i sygnalizacyjnej powinna wynosić min. 15mm.



Na rurach bezpieczeństwa, wzbiorniczej, przelewowej i odpowietrzającej nie wolno instalować żadnych zaworów, a rury te oraz naczynie wzbiornicze należy zabezpieczyć przed zamarznięciem w nich wody.

## Napełnianie wodą

Napełnianie kotła i całej instalacji wodą powinno odbywać się przez króciec spustowy kotła za pomocą węża elastycznego. Czynność tę należy prowadzić powoli, aby zapewnić usunięcie powietrza z instalacji. O całkowitym napełnieniu instalacji wodą świadczy wypływ wody z rury przelewowej naczynia wzbiorniczego systemu otwartego.



Niedopuszczalne jest uzupełnianie wody w kotle w czasie jego pracy, zwłaszcza gdy kocioł jest silnie rozgrzany, ponieważ można w ten sposób spowodować uszkodzenie urządzenia.

Spuszczanie wody z instalacji kotła może nastąpić tylko po całkowitym wystudzeniu

## Obsługa kotła

Kocioł może obsługiwać tylko osoba dorosła, zaznajomiona z funkcją kotła i jego obsługą. Osoba obsługująca kocioł musi kierować się instrukcją obsługi, nastawiać zadaną temperaturę wody grzewczej, zatrzymywać czynność kotła i kontrolować jego pracę. Instalator, serwis akredytowany lub serwis fabryczny po zamontowaniu kotła i włączeniu go do eksploatacji musi dokonać przeszkolenia osób w zakresie obsługi i eksploatacji urządzenia. Użytkownik ma obowiązek zapoznania się z instrukcją obsługi kotła, automatyki oraz wentylatora. Obecność dzieci w pobliżu kotła podczas jego pracy jest niedozwolona. Ingerencja w pracę kotła, która mogłaby zagrozić zdrowiu lub życiu obsługi lub innych osób jest surowo wzbroniona.



Uruchomienie kotła może przeprowadzić instalator bądź odpłatnie pracownik autoryzowanej firmy serwisowej lub serwis fabryczny.

Rozpalanie w kotle należy rozpocząć po uprzednim upewnieniu się, że instalacja grzewcza jest prawidłowo napełniona wodą oraz czy nie nastąpiło zamarznięcie wody w przewodach i naczyniu zbiorczym. Należy również sprawdzić czy nie występują wycieki wody z kotła i układu grzewczego.

## Eksploatacja kotła

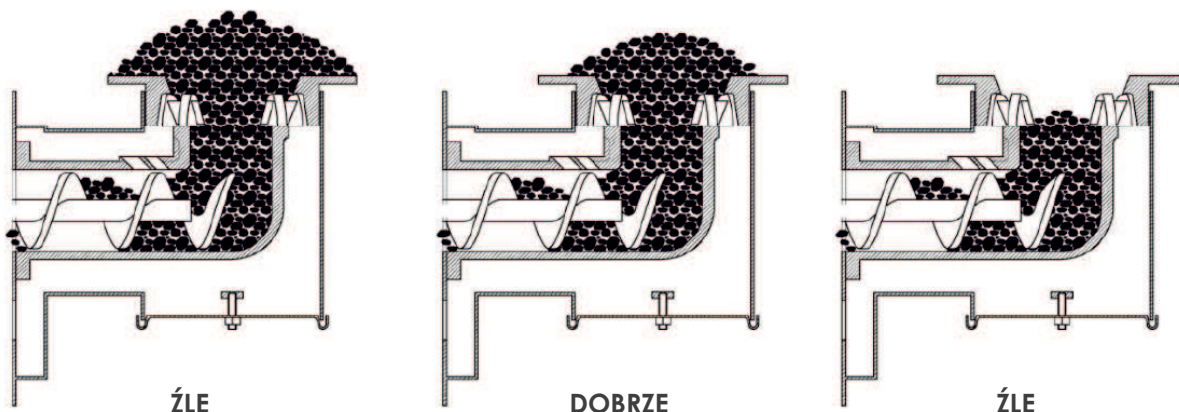
### Rozpalanie kotła w palenisku retortowym

Proszę otworzyć klapę załadunkową zbiornika, wsypać do niego minimum 50kg paliwa, następnie zamknąć szczelnie klapę. Za pomocą ślimaka (w trybie ręcznym - patrz instrukcja obsługi automatyki) podać paliwo do wnętrza palnika, do momentu, aż powierzchnia węgla wyrówna się z powierzchnią żeliwnego kręgu palnika. Na węgiel kładziemy papier i suche rozdrobnione drewno (może też być rozpałka) i podpalamy. Po rozpaleniu się drewna kładziemy na nie kilka kawałków węgla i włączamy wentylator kotła. Po rozpaleniu węgla przechodzimy w automatyczny tryb pracy.

### Palenie w trybie automatycznym

Automatykę sterującą pracą kotła należy odpowiednio zaprogramować. Programowanie pracy automatyki polega na wprowadzeniu odpowiednich nastaw pracy kotła. Szczegóły programowania sterownika zostały opisane w Instrukcji obsługi automatyki dołączonej do urządzenia. Odpowiednimi nastawami są te, przy których podajnik da nam taką ilość paliwa, która odpowiada będzie zapotrzebowaniu ciepła a moc wentylatora sprawi, że paliwo zostanie spalone w sposób odpowiedni tak, że kolor płomienia będzie jasnożółty, a utworzony kopczyk żaru na palenisku będzie wypukły (około 35-50mm powyżej poziomu paleniska). Dla poszczególnych rodzajów automatyki oraz mocy kotłów nastawy początkowe (sugerowane) znajdują się w dalszej części instrukcji. Nastawy automatyki należy korygować w zależności od jakości paliwa oraz zapotrzebowania obiektu na ciepło w taki sposób, aby paliwo uległo całkowitemu spalaniu. Nieprawidłowe ustawienie parametrów spalania powoduje obniżenie sprawności pracy kotła, a także doprowadza do uszkodzeń palnika oraz ślimaka podajnika, co w tym przypadku nie jest objęte gwarancją.

Paliwo należy dosypywać okresowo napełniając cały zasobnik. Zasobnik paliwa należy uzupełniać zawsze, gdy warstwa węgla w zasobniku osiągnie wysokość nie mniejszą niż 30cm od dna zbiornika. W przypadku niższego poziomu węgla może nastąpić dymienie z zasobnika. Po napełnieniu zasobnika paliwem zbiornik należy szczelnie zamknąć.



ŹLE

DOBRE

ŹLE



Należy sprawdzić czy w masie paliwa nie znajdują się kamienie, kawałki drewna, sznurki i inne niepożądane przedmioty. W zasobniku należy magazynować wyłącznie właściwe paliwo. Wykorzystanie zbiornika do innych celów jest surowo zabronione.



Temperatura wody grzewczej w kotle podczas eksploatacji powinna wynosić 65-70°C. W przypadku pracy przy znacznym obniżeniu temperatury w kotle zacznie wydzielać się smoła, a poniżej temperatury 55°C tworzy się kondensat w komorze spalania. Eksploatacja kotła z temperaturą wody grzewczej poniżej 60°C obniża trwałość kotła, a osady sadzy i smoły powodują znacznie większe zużycie paliwa dochodzące do 30%.

## Nastawy sugerowane - startowe

Automatyka: ST-480 - Przesłona na wentylatorze otwarta na 2-3cm.

Parametr	J.m.	Moc kotła		
			16	
Czas podawania	s		10	
Przerwa podawania	s		50	
Siła nadmuchu	Bieg		20	
Praca podtrzymania	s		10	
Przerwa podtrzymania	min		30	
Wentylator w podtrzymaniu:				
Czas pracy	s		20	
Czas przerwy	min		30	

Serwis sterowników TECH:

+48 33 875 93 80  
+48 33 330 00 18  
+48 33 875 19 20  
+48 33 870 47 00

Nastawy te są sugerowanymi parametrami proponowanymi przez producenta, mogą one się różnić od optymalnych w danym kotle.

Regulacja mocy kotła polega na zwiększeniu lub zmniejszeniu dawki paliwa (parametr: „Czas przerwy” ST-37N RS, „Przerwa podawania” ST-480) oraz dopasowaniu odpowiedniej ilości powietrza (parametr: „Siła nadmuchu”) wystarczającej do całkowitego jej spalania. Nastawy regulatora elektronicznego należy wyregulować w zależności od aktualnych temperatur zewnętrznych oraz spalanego paliwa. Wartości nastaw należy dobrać (kontrolując stan i obraz ognia w palenisku) tak, aby:

- palenisko nie wygasło – na skutek podawania zbyt małych porcji paliwa w długich odstępach czasu;

- podajnik nie zrzucił z paleniska niedopalonych kawałków węgla;

Czerwony, dymiący ogień wskazuje na to, że dopływ powietrza jest zbyt mały. Jasny, biały ogień wskazuje na to, że dopływ powietrza jest zbyt duży. Prawidłowy ogień jest wtedy, kiedy obserwujemy czysty, intensywnie żółty płomień. Nastawy należy korygować nie więcej niż o 5-10% jednorazowo. Potrzeba około 20-30 minut zanim skutek zmiany nastawy parametrów pracy podajnika(i)/lub regulacji natężenia nadmuchu) odzwierciedli się w stanie palącego się węgla. Przy pracy retorty przy zbyt dużym nadmiarze powietrza poprzez dłuższy czas może zachodzić „schodzenie” ognia nisko w dół retorty, co może po pewnym czasie uszkodzić dysze żeliwne. Należy również unikać pracy retorty ze zbyt grubą warstwą paliwa.

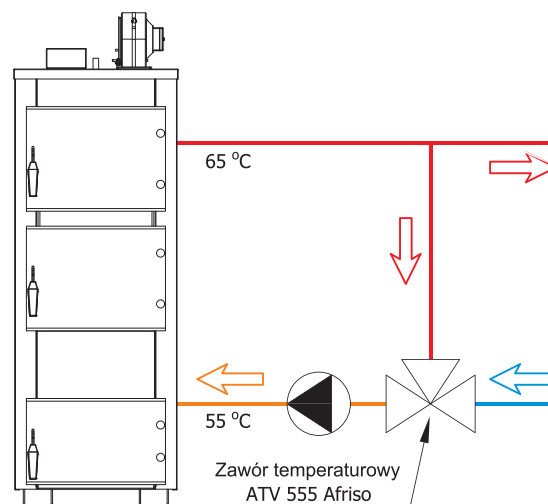


Ustawienie parametrów zbyt małego podawania paliwa oraz zbyt dużej ilości powietrza powoduje wypalenie paliwa w palniku oraz cofanie się żaru poniżej poziomu palnika do kolana podającego paliwo. Jest to przyczyną uszkodzenia palnika nieobjętego w takim przypadku gwarancją.

## Korozja niskotemperaturowa

Podczas eksploatacji kotła przy temperaturze czynnika grzewczego poniżej 55°C para wodna zawarta w spalinach wykrapla się na ściankach kotła. Połączenie związków chemicznych zawartych w produktach spalania tworzy żrący kondensat. Dłuższe użytkowanie w niskich temperaturach może spowodować korozję a co za tym idzie znacznie skraca żywotność kotła.

Nie zaleca się eksploatacji kotła przy temperaturze zadanej poniżej 65°C. Kocioł powinien być eksploatowany przy różnicy temperatur zasilania i powrotu w zakresie 10-20°C, oraz temperaturze powrotu nie mniejszej niż 55°C. System zabezpieczający temperaturę powrotu na poziomie 55°C można zbudować wykorzystując zawór temperaturowy ATV 555. Schemat takiego rozwiązania przedstawiono na rysunku obok.



## Czyszczenie kotła

W celu oszczędnego zużycia paliwa oraz uzyskania deklarowanej mocy i sprawności cieplnej kotła niezbędne jest utrzymanie w należytej czystości komory spalania i kanałów konwekcyjnych. Do tego celu służą narzędzia, w które wyposażony jest kocioł (szczotka druciana, skrobak). Na wewnętrznych ściankach kotła nie może występować popiół, sadza lub smoła. Dla prawidłowego napowietrzenia procesu spalania należy okresowo sprawdzać drożność kanałów powietrza wtórnego. Niedrożne otwory w dysz napowietrzających należy udrożnić.

Podczas czyszczenia drzwi popielnicowe powinny być zamknięte aż do momentu wykonywania czynności w tej części urządzenia.

Czyszczenie kotła należy rozpocząć od otworzenia górnych drzwi wymiennikowych gdzie uzyskamy dostęp do swobodnego oczyszczenia ścian kotła, ścian wymiennika, czopucha oraz kanałów spalinowych.

Kolejnym etapem jest oczyszczenie komory paleniskowej. W tym celu należy otworzyć środkowe drzwi załadunkowe gdzie uzyskamy dostęp do oczyszczenia ścian paleniska oraz przewodu.

Ostatnim etapem jest oczyszczenie komory palnika automatycznego w dolnej części kotła. W tym celu należy otworzyć dolne drzwi popielnicowe gdzie uzyskamy dostęp do tej części urządzenia.

W kotłach Serii KP okresowo (minimalnie dwa razy w roku) należy oczyścić z osadu automatykę sterującą oraz łopatkę wirnika w wentylatorze.



Po zakończonym sezonie grzewczym należy dokładnie oczyścić: palenisko, kanały spalinowe, drzwi, czopuch oraz dokonać przeglądu i konserwacji wentylatora i sterownika wg DTR tych urządzeń. Nie należy spuszczać wody z kotła. W okresie letnim należy zamknąć wszystkie drzwi kotła, przystonę na dmuchawie oraz otworzyć wyczystkę komina, aby nie występowało wykraplanie się wody na zimnych ściankach kotła.



Zaleca się czyszczenie kotła przed każdorazowym jego rozpaleniem lub przy dosypywaniu paliwa do zbiornika, co znacznie zmniejsza zużycie paliwa.

## Usuwanie popiołu

Popiół usuwany jest w zależności od stosowanego paliwa z różną częstotliwością, ale na tyle często, aby jego nadmiar nie zasypał komory powietrznej palnika. Popiół należy usuwać każdorazowo przed ponownym rozpaleniem lub uzupełnianiu zasobnika paliwa. Brak usuwania popiołu, w którym mogą znajdować się drobiny żarzącego się węgla może skutkować przepaleniem się blachy komory powietrznej palnika.

## Wymiana sznura uszczelniającego

Jeżeli dojdzie do odgniecenia sznura uszczelniającego i sznur przestanie pełnić swoją funkcję, możemy dokonać regulacji na zamknięciu i zawiasie. W przypadku gdy regulacja jest nieskuteczna należy wyjąć sznur z rowka drzwiczek i obrócić go o 90° i ponownie włożyć do rowka drzwiczek. Jest to tylko tymczasowe rozwiązanie, dlatego musimy liczyć się z wymianą sznura uszczelniającego.

Należy wyjąć stary sznur uszczelniający z rowka drzwiczek za pomocą śrubokręta i wyczyścić rowek, w który sznur był wsunięty. W wyczyszczony rowek należy wsunąć nowy sznur uszczelniający. Początek sznura należy wsunąć do rowka w drzwiczkach w części poziomej. Ręką lub łagodnym poklepaniem małym młotkiem wciśniemy sznur do rowka na obwodzie drzwiczek. Następnie przymkniemy drzwiczki i pchnięciem staramy się dopchnąć sznur do rowka tak, aby można była zamknąć drzwi.

## Ochrona środowiska

Kocioł został wykonany z materiałów neutralnych dla środowiska. Po wyeksploatowaniu i zużyciu kotła należy dokonać demontażu części połączonych śrubami poprzez ich odkręcenie, a spawanych poprzez cięcie. Elementy kotła podlegają normalnej zbiórce odpadów, głównie jako złom stalowy.

Należy zachować środki ostrożności i bezpieczeństwa przy demontażu kotła poprzez stosowanie odpowiednich narzędzi ręcznych i mechanicznych oraz środków ochrony osobistej.

## Bezpieczeństwo p.poż.

Materiały wykorzystane w budowie kotła są niepalne. Potwierdzone to jest odpowiednimi atestami.

Zabrania się eksploatacji kotła z otwartymi drzwiami. W razie konieczności otwarcia drzwi podczas pracy urządzenia nigdy nie należy stawać na wprost odstnianego otworu. Chcąc otworzyć drzwi należy najpierw lekko je uchylić i zachować szczególną ostrożność. Nie należy również podchodzić z otwartym ogniem do lekko uchylonych drzwi ponieważ może to doprowadzić do eksplozji gazów, które mogą znajdować się w urządzeniu.

W bezpośredniej bliskości kotła nie należy gromadzić paliwa i materiałów palnych. Minimalna odległość to 1,5m. W razie konieczności można wykonać ogrodzenia z materiałów niepalnych.



Kotłownia powinna być wyposażona w gaśnicę oraz łatwy dostęp do ujęcia wody

Należy zadbać o drożność przewodu kominowego. Unikniemy w ten sposób ryzyka zapłonu sadzy, która się tam zgromadziła.

## Ryzyko szczątkowe

Przy ocenie i przedstawieniu ryzyka szczątkowego kocioł traktuje się jako urządzenie, które do momentu uruchomienia produkcji zaprojektowano i wykonano według obecnego stanu techniki zgodnie z uznaną praktyką inżynierską.

Ryzyko szczątkowe nie jest związane z konstrukcją lub wadliwym wykonaniem kotła lecz wynika z błędnego lub niewłaściwego zachowania się obsługującego kocioł i istnieje w przypadku niedostosowania się do wyszczególnionych zaleceń i warunków bezpiecznej eksploatacji kotłów.

## Warunki bezpiecznej eksploatacji kotła

Podstawowym warunkiem bezpieczeństwa eksploatacji kotła jest wykonanie instalacji zgodnie z PN-91/B-02413.

Zabrania się eksploatacji kotła przy spadku poziomu wody w instalacji.

Kocioł może obsługiwać tylko osoba dorosła.

Do obsługi kotłów używać rękawic, okularów ochronnych i nakrycia głowy.

W czasie eksploatacji zabrania się wkładania rąk w niebezpieczne i zabronione miejsca przede wszystkim palenisko, popielnik itp.

Przy otwieraniu drzwiczek nie stawać na wprost odstnianego otworu.

Nie należy zbliżać się z otwartym ogniem do uchylonych drzwiczek paleniskowych w czasie postoju wentylatora lub tuż po jego włączeniu się, gdyż nie spalony gaz może grozić wybuchem.

Utrzymywać stały porządek w kotłowni, gdzie nie powinny znajdować się żadne przedmioty nie związane z obsługą kotłów.

Dbać o dobry stan techniczny kotła i związanej z nim instalacji CO, a w szczególności o szczelność drzwiczek i otworów wyczystnych.

Wszelkie usterki kotła niezwłocznie usuwać. Po przeprowadzonych naprawach elektrycznych sprawdzić skuteczność zerowania gniazd i urządzeń elektrycznych zamontowanych na kotle.

W okresie zimowym nie należy stosować przerw w ogrzewaniu, które mogłyby spowodować zamarznięcie wody w instalacji lub jej części, co jest szczególnie groźne, gdyż rozpalanie w kotle przy niedrożnej instalacji CO, może prowadzić do bardzo poważnych zniszczeń.

Napełnianie instalacji i jej rozruch w okresie zimowym musi być prowadzone ostrożnie. Napełnianie instalacji w tym okresie musi być dokonane wodą gorącą, tak aby nie doprowadzić do zamarznięcia wody w instalacji w czasie napełniania.

Twardość wody w układzie nie powinna przekraczać 7°dH (siedmiu stopni niemieckich)

Przy obsłudze kotła w zakresie czyszczenia i konserwacji używać oświetlenia o napięciu nie większym niż 24V.

Zakazuje się dokonywania samowolnie jakichkolwiek przeróbek i napraw instalacji elektrycznej. Obsługę instalacji elektrycznej może wykonać uprawniony elektryk.

Zabrania się używania kotła do innych celów niż opisane w DTR.

Niedopuszczalne jest rozpalanie w kotle przy użyciu środków łatwopalnych i wybuchowych w szczególności takich jak benzyna, nafta, oleje i rozpuszczalniki. W przypadku wystąpienia pożaru wezwać straż pożarną.

Zabrania się ingerencji wprowadzania jakichkolwiek zmian konstrukcyjnych w kotle.

Zabrania się zalewania paleniska wodą.

Zabrania się wykorzystywania zbiornika paliwa do innych celów niż magazynowanie właściwego paliwa i umieszczania w nim odpadów i niepożądanych przedmiotów.

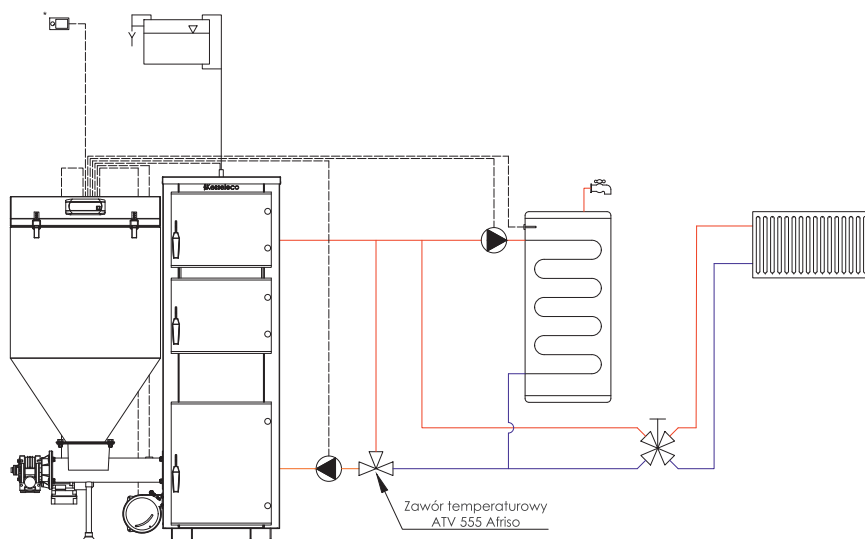
## Stany nieprawidłowej pracy kotła i sposoby ich usuwania

Problem	Możliwa przyczyna	Sposoby usunięcia
Wymagana temperatura nie jest osiągana	Niska wartość opałowa paliwa	Zastosować paliwo o wymaganych parametrach
	Złe nastawy parametrów spalania	Wyregulować nastawy regulatora elektronicznego
	Nieprawidłowo wykonana instalacja	Sprawdzić instalację CO
	Nieprawidłowo dobrany kocioł do budynku	Dobór odpowiednich parametrów, ewentualny kontakt z serwisem
	Zanieczyszczony wymiennik	Wyczyścić kocioł
	Uszkodzony czujnik temperatury kotła	Wymienić czujnik temperatury
Z drzwiczek ulatnia się dym	Nieprawidłowo domknięte drzwiczki	Wyregulować zamek i zawias drzwiczek
	Zanieczyszczenie sznura	Oczyścić sznur
	Uszkodzony sznur uszczelniający	Wymienić sznur uszczelniający
	Zbyt niski komin	Podwyższyć komin
	Zbyt mały przekrój komina	Powiększyć przekrój komina
	Zapchany komin	Wyczyścić komin
	Zanieczyszczony kocioł	Wyczyścić kocioł
	Zbyt duży bieg wentylatora	Zmniejszyć bieg wentylatora
Znacznie wyższa temperatura wody w kotle ponad temperaturę nastawioną	Zbyt duży ciąg kominowy przy zbyt dużej wartości opałowej paliwa	Zastosować w kominie regulator ciągu lub paliwo o wymaganych parametrach
	Zbyt częste i zbyt długie przedmuchy między załączeniami podajnika	Zwiększyć czas między przedmuchami
		Zmniejszyć czas przedmuchu
Zbyt duże zużycie paliwa	Nieprawidłowo wykonana instalacja CO	Sprawdzić instalację CO
	Nieprawidłowo dobrany kocioł do budynku	Dobór odpowiednich parametrów, ewentualny kontakt z serwisem
	Zbyt mała wartość opałowa paliwa	Zastosować paliwo o wymaganych parametrach
	Złe nastawy parametrów spalania	Wyregulować nastawy regulatora elektronicznego
	Niska sprawność kotła z powodu dużej straty kominowej	Zbyt duża temperatura spalin czopucha spowodowana zbyt dużym ciągiem lub zbyt dużą ilością powietrza potrzebną do spalania
Dymienie ze zbiornika paliwa	Złe ustawienia parametrów automatyki	Wyregulować parametry automatyki
	Słaby ciąg kominowy lub nieprawidłowo wykonany kanał napowietrzający	Sprawdzić działanie komina i kanału napowietrzającego
Ciekący olej z przekładni	Brak szczelności uszczelnień przekładni	Wymiana przekładni przez serwis
Częste zrywanie zawleczek	Zła jakość paliwa	Zmienić paliwo
	Zbyt nisko schodzący żar w palenisku spowodowany zbyt długim czasem paazy podajnika, Wysokimi obrotami dmuchawy	Wyregulować parametry automatyki
		Zanieczyszczone kolano żeliwne podajnika
Silnik motoreduktora pracuje a podajnik nie podaje paliwa	Zerwana zawlecзка między motoreduktorem a ślimakiem	Wymienić zawleczkę (śruba M5x60 z niepełnym gwintem, tw. 8.8)

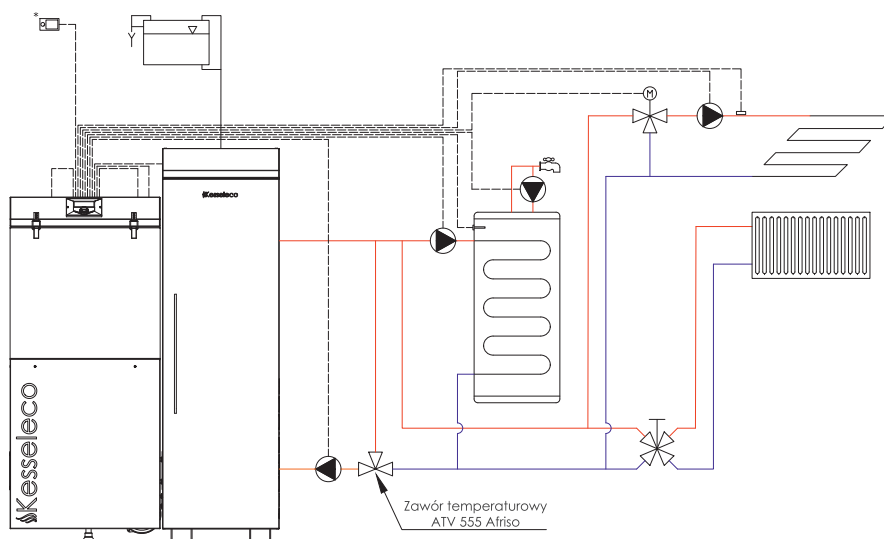


Problem	Możliwa przyczyna	Sposoby usunięcia
Korona paleniska nie obraca się (palnik DUO)	Prawdopodobnie urwana końcówka ślimaka spowodowaną przegrzaniem przez nisko schodzący żar	Skontaktować się z serwisem technicznym
	Zanieczyszczona komora powietrzna palnika	Wysypać popiół z komory powietrznej palnika
Paliwo na palniku spala się tylko częściowo (palnik stały)	Niedoszczelony palnik	Doszczelnić palnik silikonem wysokotemperaturowym (patrz instrukcja obsługi podajnika)
Pojawienie się wody na ściankach kotła	Zbyt nisko ustawiona temperatura pracy kotła	Podnieść temperaturę pracy kotła (do 65°C)
	Nieszczelność wymiennika	Skontaktować się z serwisem technicznym

## Przykładowe schematy hydrauliczne



Schemat instalacji ST-37n RS z zaworem czterodrogowym oraz temperaturowym zabezpieczeniem powrotu



Schemat instalacji ST-480 z zaworem czterodrogowym oraz temperaturowym zabezpieczeniem powrotu

Schematy służą celą informacyjnym i nie stanowią projektu instalacji hydraulicznej.

## Warunki gwarancji

### Gwarant i producent:

KESSELECO Sp.z.oo  
ul. Kwiatowa 21  
83-251 Pinczyn  
  
Tel.: 516-227-527  
e-mail: biuro@kessel.pl

### Serwis i pomoc techniczna:

Tel.: +48 516 227 997  
e-mail: serwis@kesseleco.pl

### Godziny otwarcia:

Poniedziałek - Piątek  
7:00 - 16:00

Gwarant udziela Kupującemu gwarancji na sprzedany wyrób na zasadach i warunkach określonych w niniejszej gwarancji.

Gwarancja zostaje wystawiona na kocioł grzewczy pod warunkiem dokonania całkowitej zapłaty za przedmiot umowy.

Łącznie z warunkami gwarancji Kupującemu zostaje wydana instrukcja obsługi, w której określone są warunki eksploatacji kotła, sposób jego montażu oraz parametry dotyczące komina, paliwa i wody kotłowej.

Gwarant gwarantuje sprawne działanie kotła, jeżeli ściśle będą przestrzegane warunki określone w instrukcji obsługi, w szczególności w zakresie parametrów dotyczących paliwa, komina, wody kotłowej, podłączenia do instalacji centralnego ogrzewania.

Gwarancją są objęte tylko urządzenia zamontowane zgodnie z instrukcją obsługi, warunkami gwarancji i obowiązującymi przepisami.

Producent ponosi odpowiedzialność z tytułu gwarancji, tylko wtedy, gdy wada powstała z przyczyn tkwiących w samym urządzeniu.

Do producenta należy prawo wyboru, czy usunąć wadę czy dostarczyć urządzenie wolne od wad.

Termin udzielenia gwarancji liczony jest od dnia wydania przedmiotu umowy Kupującemu i wynosi 36 lub 60 miesięcy na szczelność korpusu kotła (ale nie dłużej jak 42 lub 66 miesięcy od daty produkcji), 24 miesiące na elementy sterujące, układ nadmuchu oraz układ podawania paliwa (ale nie dłużej jak 30 miesięcy od daty produkcji).

Warunkiem uzyskania 60 miesięcznej gwarancji na szczelność korpusu kotła jest montaż zabezpieczenia chroniącego kocioł przed wplynięciem z instalacji czynnika grzewczego o temperaturze niższej niż 55°C.

Warunkiem uzyskania 36 miesięcznej gwarancji na szczelność korpusu kotła jest montaż zabezpieczenia chroniącego kocioł przed wplynięciem z instalacji czynnika grzewczego o temperaturze niższej niż 45°C.

Gwarancją nie są objęte elementy zużywające się, w szczególności: ruszt żeliwny, śruby, nakrętki, rączki, elementy ceramiczne i uszczelniające, maty izolacyjne drzwi wraz z blachami osłonowymi, czujniki oraz zabezpieczenia termiczne i napięciowe.

Gwarancja udzielona jest na terenie Rzeczypospolitej Polskiej.

Zgłoszenie usunięcia wady fizycznej w ramach naprawy gwarancyjnej (zgłoszenie reklamacyjne) powinno być dokonane natychmiast po stwierdzeniu wystąpienia wady fizycznej, jednak nie później niż 14 dni od stwierdzenia wady.

Gwarancja wygasa w przypadku stwierdzenia przeróbek lub stosowania urządzenia niezgodnie z przeznaczeniem.

Za uszkodzenia mechaniczne lub związane z czynnikami eksploatacyjnymi producent nie odpowiada.

W sprawach nieuregulowanych niniejszą Kartą Gwarancyjną obowiązują przepisy Kodeksu Cywilnego

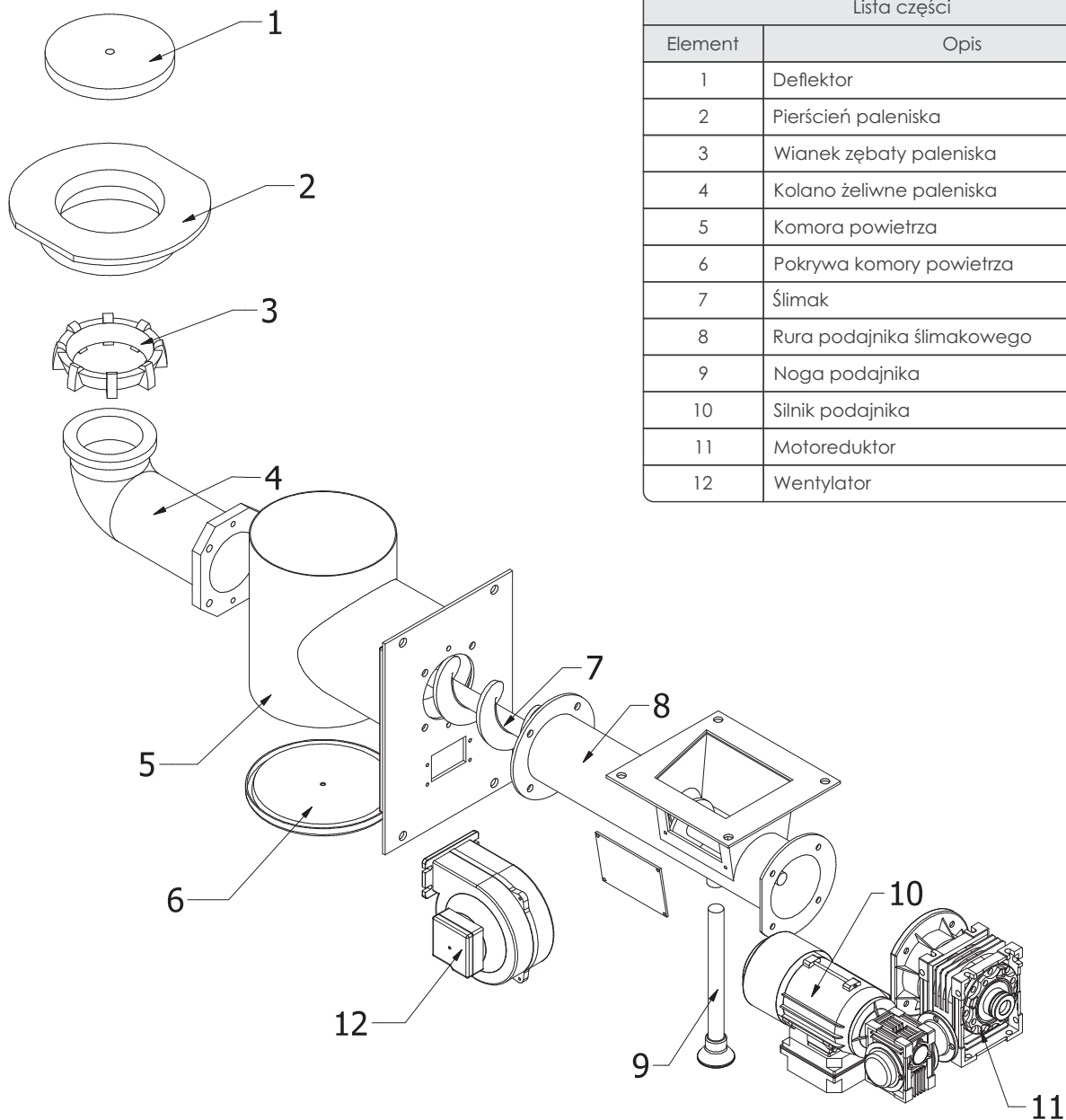
Naprawa gwarancyjna jest bezpłatna.

W przypadku nieuzasadnionego wezwania serwisu klient ponosi wszelkie koszty związane z przyjazdem serwisanta oraz za wykonanie ewentualnej usługi.



Producent ma prawo do wprowadzania ewentualnych zmian konstrukcyjnych kotła w ramach postępu technologicznego i modernizacji wyrobu. Zmiany te mogą być niewidoczne w niniejszej dokumentacji DTR, przy czym zasadnicze, opisane cechy wyrobu będą zachowane.

## Budowa palnika standardowego



Lista części	
Element	Opis
1	Deflektor
2	Pierścień paleniska
3	Wianek zębaty paleniska
4	Kolano żeliwne paleniska
5	Komora powietrza
6	Pokrywa komory powietrza
7	Ślimak
8	Rura podajnika ślimakowego
9	Noga podajnika
10	Silnik podajnika
11	Motoreduktor
12	Wentylator

## Karta serwisowa

Wypełnić może wyłącznie upoważniony personel.

Data: .....

Stwierdzono wady:

.....  
.....  
.....  
.....

Zakres wykonanych prac:

.....  
.....  
.....  
.....  
.....

.....  
Podpis i pieczęć serwisanta

Data: .....

Stwierdzono wady:

.....  
.....  
.....  
.....

Zakres wykonanych prac:

.....  
.....  
.....  
.....  
.....

.....  
Podpis i pieczęć serwisanta

## Karta gwarancyjna

## Karta gwarancyjna

Zgodnie z podanymi warunkami udziela się gwarancji na kocioł grzewczy typu:

.....  
 eksploatowany zgodnie z instrukcją obsługi.

Nr fabryczny kotła: .....

Moc kotła: ..... kW

Sterowanie (model): .....

Data produkcji: .....

Sprawdzono:

- Kompletność urządzenia  
 Jakość wykonania

.....  
 (podpis KJ)



Kotły KESSELECO instalowane zgodnie z zaleceniami niniejszej instrukcji obsługi nie podlegają odbiorowi przez Urząd Dozoru Technicznego.

Kotły KESSELECO mogą być stosowane w układzie centralnego ogrzewania systemu otwartego zgodnie z PN-91/B-02413.

Data sprzedaży:

Data instalacji:

Data uruchomienia:

.....

.....

.....

(pieczętka i podpis sprzedawcy)

(pieczętka i podpis instalatora)

(pieczętka i podpis firmy uruchamiającej kocioł)

Użytkownik potwierdza, że:

- kocioł dostarczono kompletny;
- przy rozruchu przeprowadzonym przez firmę serwisową kocioł nie wykazał żadnej wady,
- otrzymał Instrukcję obsługi i instalacji kotła z wypełnioną niniejszą Kartą Gwarancyjną;
- był zaznajomiony z obsługą i utrzymaniem kotła.

.....  
 (miejsowość i data)

.....  
 (podpis użytkownika)

## Notatki

---

## Notatki

---



## Notatki

---



**Serwis i pomoc techniczna:**



tel.: +48 516 227 997

[serwis@keseleco.pl](mailto:serwis@keseleco.pl)

**Dział handlowy**

tel.: 516-227-527

[biuro@keseleco.pl](mailto:biuro@keseleco.pl)

[www.keseleco.pl](http://www.keseleco.pl)

 **Kesseleco**

KESSELECO Sp.z.oo  
ul. Kwiatowa 21  
83-251 Pinczyn